

# Machinepark Wolters Metaaltechniek

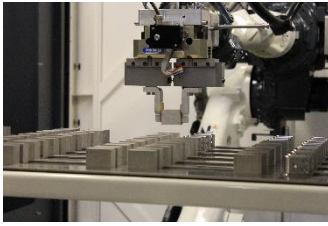
## Verticale bewerkingscentra:



<i>Hermle C400, 5-Axis i.c.m. 3R Systems robot</i>						
X-as	Y-as	Z-as	assen	toeren	besturing	Bijzonderheden
800 mm	700 mm	500 mm	5	18.000	Heidenhain	Koeling door spil 80 bar 3D T & Toolsetting, Laser meetsysteem Dynamic pakket, lineaire aandrijvingen. Glaslinialen, 125 gereedschappen, gekoppeld aan 3R Systems Robot en nulspansysteem

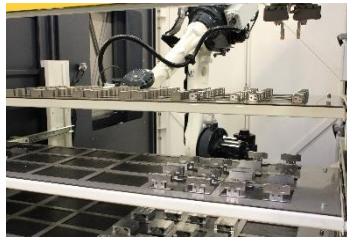


<i>Hermle C400, 5-Axis (stand alone)</i>						
X-as	Y-as	Z-as	assen	toeren	besturing	Bijzonderheden
800 mm	700 mm	500 mm	5	18.000	Heidenhain	Koeling door spil 80 bar 3D T & Toolsetting, Laser meetsysteem Dynamic pakket, lineaire aandrijvingen. Glaslinialen, 125 gereedschappen, 3R Systems nulspansysteem



**DMU 60eVolution Linear, 5-Axis i.c.m. BMO Robot**

X-as	Y-as	Z-as	assen	toeren	besturing	Bijzonderheden
600 mm	500 mm	500 mm	5	18.000	Heidenhain	Koeling door spil 80 bar 3D T & Toolsetting, Laser meetsysteem Dynamic pakket, lineaire aandrijvingen. Glaslinialen, gekoppeld aan BMO robot, 3R Systems nulspansysteem



**Litz LU, 5-Axis, i.c.m. BMO Robot**

X-as	Y-as	Z-as	assen	toeren	besturing	Bijzonderheden
620 mm	520 mm	460 mm	5	15.000	Heidenhain	Koeling door spil 40 bar 3D T & Toolsetting, Laser meetsysteem Dynamic pakket, lineaire aandrijvingen. Glaslinialen, 60 gereedschappen, gekoppeld aan BMO robot, 3R Systems nulspansysteem



**DMU 50 eVolution Linear, 5-Axis i.c.m. 3R Systems Workpal**

X-as	Y-as	Z-as	assen	toeren	besturing	Bijzonderheden
500 mm	420 mm	380 mm	5	18.000	Heidenhain	Koeling door spil 3D T & Toolsetting, Laser Voorzien van 3R Systems Robot en nulspansysteem.



<i>DMU 50 Eco, 5-Axis</i>						
X-as	Y-as	Z-as	assen	toeren	besturing	Bijzonderheden
500 mm	420 mm	380 mm	5	8.000	Siemens	3D Tastsysteem



<i>Doosan DNM 5700</i>						
X-as	Y-as	Z-as	assen	toeren	besturing	Bijzonderheden
1.050 mm	570 mm	510 mm	3	12.000	Fanuc i-O	Voorzien van Renishaw gereedschap en product meetsysteem, koeling door spil en glaslinialen.

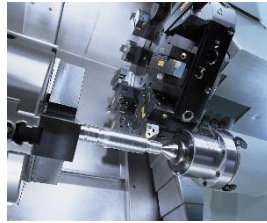


<i>DMC 64 Linear</i>						
X-as	Y-as	Z-as	assen	toeren	besturing	Bijzonderheden
600 mm	500 mm	640 mm	3	12.000	Heidenhain	Voorzien van Bloom Laser meetsysteem en koeling door de spil. Lineair aangedreven X-as voor meer power en precisie.

<i>Bridgeport VMC-800</i>						
X-as	Y-as	Z-as	assen	toeren	besturing	Bijzonderheden
800 mm	500 mm	500 mm	3	6.000	Heidenhain	3D T & Toolsetting

<i>Bridgeport VMC-1000</i>						
X-as	Y-as	Z-as	assen	toeren	besturing	Bijzonderheden
1000 mm	500 mm	500 mm	3	6.000	Heidenhain	3D T & Toolsetting

## C.N.C. Draaibanken:



<b>Gildemeister CTX320 V6</b>			
Diameter	Afstand tussen centers	Besturing	Bijzonderheden
300 mm	450 mm	Siemens 840 Power Line met Shop Turn	Uitgevoerd met C-as en Y-as Aangedreven gereedschappen Overname spil, stafaanvoer Lineaire aandrijving



<b>Doosan Lynx 220</b>			
Diameter	Afstand tussen centers	Besturing	Bijzonderheden
300 mm	510 mm	Fanuc O-i Manual Guide	Uitgevoerd met C-as en Y-as Aangedreven gereedschappen Overname spil, stafaanvoer Lineaire aandrijving



<b>Doosan 280 LM</b>			
Diameter	Afstand tussen centers	Besturing	Bijzonderheden
450 mm	1100 mm	Fanuc O-I met Manual Guide	Uitgevoerd met C-as en Y-as Aangedreven gereedschappen Blokgeleiding



<b>Gildemeister CTX310</b>			
Diameter	Afstand tussen centers	Besturing	Bijzonderheden
300 mm	450 mm	Siemens 810 Power Line met Shop Turn	Uitgevoerd met C-as en aangedreven gereedschappen



<b>Tornos Shaublin, 180-CCN</b>			
Diameter	Afstand tussen centers	Besturing	Bijzonderheden
210 mm	600 mm	Fanuc	Uitgevoerd met C-as Aangedreven gereedschappen



<b>Manurhin KMX413, Langdraaier</b>			
Diameter	Afstand tussen centers	Besturing	Bijzonderheden
		Fanuc	Uitgevoerd met C-as en Y-as Aangedreven gereedschappen Overname spil, stafaanvoer

<b>Shaublin, 150 (conventioneel)</b>			
Diameter	Afstand tussen centers	Besturing	Bijzonderheden
150 mm	400 mm		Heidenhain digitale uitlezing

## ERODEREN:



Charmilles Robofil 290							
X-as	Y-as	Z-as	U-as	V-as		besturing	Bijzonderheden
600 mm	400 mm	310 mm	200 mm	200 mm		Fanuc 31i-WB	Koppeling CAM systeem

## VOORINSTELLEN:

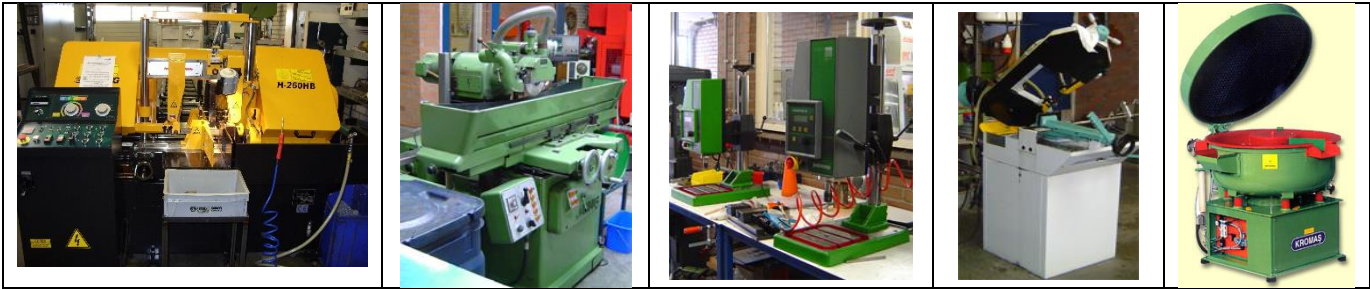


*Zoller Tool presetter*



*DMG Tool presetter*

## Overig



Jung HF50N	Vlakslijpmachine, opspanvlak 600x200 mm
Sunnan MBB-1600	Hoonmachine
Microtap	Megatap II
Kromas	Afbraamtrommel
Gritco	Straalkabine (glasparelen)
Everising H-260 HB	CNC dubbelkoloms zaagmachine
Stoxon BMT	Cirkelzaag
Nobertherm	Oven
Unitech Compact CU15	Ultrasoon reiniger
Diebold ISG2200	Krimpapparaat voor gereedschaphouders
Graver Grinder PPU3	Gereedschap slijper

## MEETKAMER:



*Mitutoyo CNC 3D-Meetmachine*



*Trimos hoogtemeter*



*Mitutoyo Hoogtemeter*



*Mitutoyo Profile Projector*

Uitgebreide collectie meetgereedschappen zoals binnen- en buitenschroefmatten, eindmatten en penkalibers, ruwheidsmeter met printer, etc.

Wij maken gebruik van extern gekalibreerde meetmiddelen.

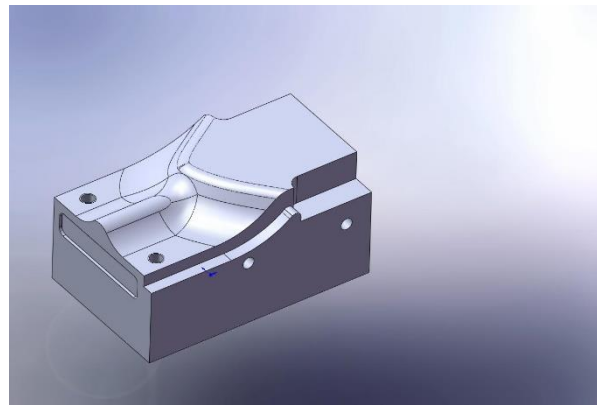
## CAD/CAM SYSTEEM:

Voor het aansturen van onze CNC-machines maken wij gebruik van CAD/CAM systeem CAMWorks in combinatie met SolidWorks. CAMWorks vereenvoudigt het proces van ontwerp naar productie voor zowel de eenvoudige als complexe producten. Het biedt ons dan ook de mogelijkheid om bestandsformaten, zoals bijvoorbeeld DWG, DXF, IGES, STEP, SAT, PARASOLID, etc. om te zetten naar NC code.

De software is voorzien van de module simultaan frezen, waardoor de bewerkingstijden kunnen worden verkort, en de diversiteit aan freesbewerkingen toeneemt.



*5-assig simultaan frezen*



*3D frezen*