

# Machinepark Wolters Metaaltechniek

## Verticale bewerkingscentra:



*Hermle C400*

X-as	Y-as	Z-as	assen	toeren	besturing	Bijzonderheden
800 mm	700 mm	500 mm	5	18.000	Heidenhain	Koeling door spil 40 bar 3D T & Toolsetting, Laser meetsysteem Dynamic pakket, lineaire aandrijvingen. Glaslinialen, 125 gereedschappen 3R Systems nulspansysteem



*Litz LU 620*

X-as	Y-as	Z-as	assen	toeren	besturing	Bijzonderheden
620 mm	520 mm	460 mm	5	15.000	Heidenhain	Koeling door spil 80 bar 3D T & Toolsetting, Laser meetsysteem Dynamic pakket, lineaire aandrijvingen. Glaslinialen, 60 gereedschappen, gekoppeld aan BMO Robot 3R Systems nulspansysteem



***DMU 60e Evolution Linear***

X-as	Y-as	Z-as	assen	toeren	besturing	Bijzonderheden
600 mm	500 mm	500 mm	5	18.000	Heidenhain	Koeling door spil 80 bar 3D T & Toolsetting, Laser meetsysteem Dynamic pakket, lineaire aandrijvingen. Glaslinialen, gekoppeld aan BMO Robot 3R Systems nulspansysteem



***DMU 50 e Evolution Linear***

X-as	Y-as	Z-as	assen	toeren	besturing	Bijzonderheden
500 mm	420 mm	380 mm	5	18.000	Heidenhain	Koeling door spil 3D T & Toolsetting, Laser Glaslinialen, gekoppeld aan 3R Systems robot, 3R Systems nulspansysteem



***Fehlmann Picomax 60***

X-as	Y-as	Z-as	assen	toeren	besturing	Bijzonderheden
500 mm	350 mm	610 mm	5	18.000	Heidenhain	Gekoppeld aan Erowa Robot 3D T & Toolsetting Erowa nulspansysteem



**Doosan DNM 5700**

X-as	Y-as	Z-as	assen	toeren	besturing	Bijzonderheden
1.050 mm	570 mm	510 mm	3	12.000	Fanuc i-O	Voorzien van Renishaw gereedschap en product meetsysteem, koeling door de spil, glaslinialen



**DMC 64 Linear**

X-as	Y-as	Z-as	assen	toeren	besturing	Bijzonderheden
600 mm	500 mm	640 mm	3	12.000	Heidenhain	Voorzien van Bloom Laser meetsysteem en koeling door de spil. Lineair aangedreven X-as voor meer power en precisie.



**DMU 50 Eco**

X-as	Y-as	Z-as	assen	toeren	besturing	Bijzonderheden
500 mm	420 mm	380 mm	5	8.000	Siemens	3D Tastsysteem 3R Systems nulspansysteem

**Bridgeport VMC-800**

X-as	Y-as	Z-as	assen	toeren	besturing	Bijzonderheden
800 mm	500 mm	500 mm	3	6.000	Heidenhain	3D T & Toolsetting

**Bridgeport VMC-1000**

X-as	Y-as	Z-as	assen	toeren	besturing	Bijzonderheden
1.000 mm	500 mm	500 mm	3	6.000	Heidenhain	3D T & Toolsetting

**Chiron FZ-08S**

X-as	Y-as	Z-as	assen	toeren	besturing	Bijzonderheden
300 mm	200 mm	300 mm	3	10.000	Fanuc	3D T & Toolsetting

## C.N.C. Draibanken:



<b>Doosan 280 LM</b>			
Diameter	Afstand tussen centers	Besturing	Bijzonderheden
mm	1100 mm	Fanuc O-it Manual Guide	Uitgevoerd met C-as en Y-as Aangedreven gereedschappen Overname spil, stafaanvoer



<b>Doosan Lynx 220</b>			
Diameter	Afstand tussen centers	Besturing	Bijzonderheden
300 mm	510 mm	Fanuc O-it Manual Guide	Uitgevoerd met C-as en Y-as Aangedreven gereedschappen Overname spil, stafaanvoer Lineaire aandrijving



<b>Gildemeister CTX320 V6</b>			
Diameter	Afstand tussen centers	Besturing	Bijzonderheden
300 mm	450 mm	Siemens 840 Power Line met Shop Turn	Uitgevoerd met C-as en Y-as Aangedreven gereedschappen Overname spil, stafaanvoer Lineaire aandrijving



<b>Gildemeister CTX310</b>			
Diameter	Afstand tussen centers	Besturing	Bijzonderheden
300 mm	450 mm	Siemens 810 Power Line met Shop Turn	Uitgevoerd met C-as en aangedreven gereedschappen Lineaire aandrijving



<b>Tornos Shaublin, 180-CCN</b>			
Diameter	Afstand tussen centers	Besturing	Bijzonderheden
210 mm	600 mm	Fanuc	Uitgevoerd met C-as Aangedreven gereedschappen



<b>Manurhin KMX 413</b>			
Diameter	Afstand tussen centers	Besturing	Bijzonderheden
		Fanuc	Uitgevoerd met C-as en Y-as Aangedreven gereedschappen Overname spil, stafaanvoer

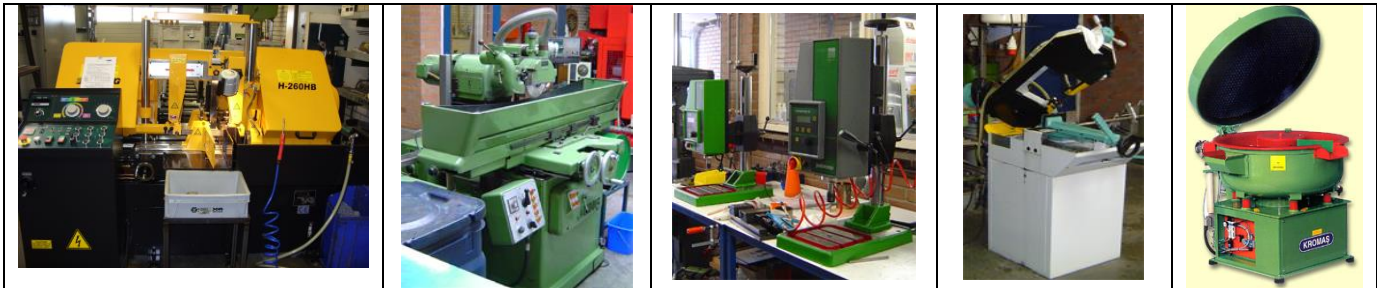
<b>Shaublin, 150 (conventioneel)</b>			
Diameter	Afstand tussen centers	Besturing	Bijzonderheden
150 mm	400 mm		Heidenhain digitale uitlezing

## ERODEREN:



Charmilles Robofil 290							
X-as	Y-as	Z-as	U-as	V-as	toeren	besturing	Bijzonderheden
400 mm	250 mm	200 mm	400 mm	250 mm		Charmilles	Koppeling CAM systeem

## Overige apparatuur



Jung HF50N	Vlakslijpmachine, opspanvlak 600x200 mm
Sunnen MBB-1600	Hoonmachine
Microtap	Megatap II
Kromas	Afbraamtrommel
Gritco	Straalkabine (glasparelen)
Everising H-260 HB	CNC dubbelkoloms zaagmachine
Stoxon BMT	Cirkelzaag
Nobertherm	Oven
Unitech Compact CU15	Ultrasoon reiniger
Diebold ISG2200	Krimpapparaat voor gereedschaphouders
Graver Grinder PPU3	Gereedschap slijper
MB Maschinen	Vonkboor (startgat vonker)

## MEETKAMER:



*Mitutoyo CNC 3D-Meetmachine*



*Trimos hoogtemeter*



*Mitutoyo Hoogtemeter*



Uitgebreide collectie meetgereedschappen zoals binnen- en buitenschroefmaten, eindmaten en penkalibers, ruwheidsmeter met printer, etc.

Wij maken gebruik van extern gekalibreerde meetmiddelen.

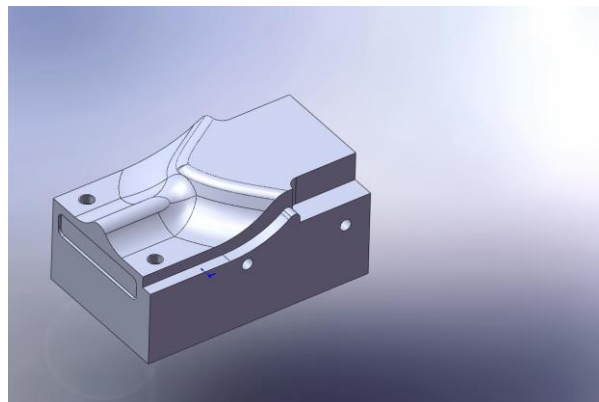
## CAD/CAM SYSTEEM:

Voor het aansturen van onze CNC-machines maken wij gebruik van het Cad/Cam systeem CAMWorks in combinatie met SolidWorks. CAMWorks vereenvoudigt het proces van ontwerp naar productie voor zowel de eenvoudige als complexe producten. Het biedt ons dan ook de mogelijkheid om bestandsformaten, zoals bijvoorbeeld DWG, DXF, IGES, STEP, SAT, PARASOLID, etc. om te zetten naar NC code.

De software is voorzien van de module simultaan frezen, waardoor de bewerkingstijden kunnen worden verkort, en de diversiteit en complexiteit aan bewerkingen toeneemt.



*5-assig simultaan frezen*



*3D frezen*